

# TECMA

by THETFORD

## RV Owner's Manual Manuel de l'utilisateur VR

### Congratulations...

...on your purchase of Tecma, the finest RV toilet available. Please read this Manual completely to ensure satisfaction.

The Tecma Technical Support Team is committed to providing quality service and parts for your high-tech, RV toilet.

### General Information

Silence Plus models may be installed anywhere in the bathroom area. Openings at back and below toilet allow for both plumbing and electrical connection flexibility.

Overall dimension from the wall is 20 inches for Silence Plus (*see Dimensions*).

### Operation

To avoid damage to Silence Plus, an electric macerating toilet, flush only organic material and toilet paper.

#### Water Saver Flush

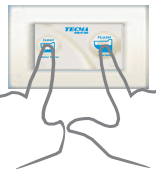
*Press and release left button.* Recommended for flushing liquids and small amounts of toilet paper only.

#### Normal Flush

*Press and release right button.* Recommended for flushing solids and toilet paper.

#### Empty Bowl

*Press both buttons simultaneously and release.* This empties the bowl and leaves it dry for travel. Press either button once to add water, run motor and return to normal use.



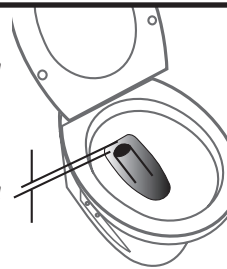
### Programming Water Level

*Press both buttons simultaneously and hold.* LED's will flash indicating you're in program mode. As water enters bowl, release fingers from buttons to set the level of standing water in the bowl.

The level you set remains constant after each flush until you change. The minimum recommended refill level is 1/2" above the bowl outfall. After changing water source from municipal to demand pump, resetting water level may be necessary.

**Flush & Refill Water Setting:**  
*Water filled approximately 1/2 inch above outfall hole.*

**Réglage du rinçage et du remplissage d'eau :** Eau remplie à environ 0,5 po en dessus du trou de déversement.



### Félicitations...

... pour votre achat de Tecma, la meilleure toilette VR disponible. Veuillez lire l'intégralité de ce manuel pour votre entière satisfaction.

L'équipe de soutien technique Tecma s'engage à vous fournir un service de qualité, ainsi que les pièces nécessaires pour votre toilette VR de haute technologie.

### Renseignements d'ordre général

Les modèles Silence Plus peuvent être installés dans n'importe quelle partie de la salle de bains. Les ouvertures au dos et sous la toilette permettent une grande souplesse de raccordement de plomberie et de raccordement électrique.

La dimension totale depuis la paroi est de 20 pouces pour Silence Plus (*voir dimensions*).

### Utilisation

Afin d'éviter d'endommager Silence Plus, qui est une toilette à macération électrique, n'y jetez que des matières organiques et du papier de toilette.

#### Rinçage à économie d'eau

*Appuyez sur le bouton gauche et relâchez.* Recommandé pour l'évacuation de liquides et de petites quantités de papier de toilette uniquement.

#### Rinçage normal

*Appuyez sur le bouton droit et relâchez.* Recommandé pour l'évacuation de matières solides et de papier de toilette.

#### Vider la cuvette

*Appuyez sur les deux boutons en même temps et relâchez.* Cela vide la cuvette et la laisse sèche pour les déplacements. Appuyez une fois sur un des deux boutons pour ajouter de l'eau, faire fonctionner le moteur et revenir à un usage normal.

### Programmation du niveau d'eau

*Appuyez sur les deux boutons en même temps et maintenez.* La DEL clignotera, vous indiquant que vous êtes en mode de programmation. Lorsque l'eau arrive dans la cuvette, relâchez la pression de vos doigts sur les boutons afin de régler le niveau d'eau statique dans la cuvette. Le niveau que vous fixez reste constant après chaque rinçage jusqu'à ce que vous le changiez. Le niveau de remplissage recommandé s'élève à 0,5 po en dessus du déversement de la cuvette. Après avoir changé la source d'eau de l'approvisionnement en eau municipale à la pompe à la demande, il est possible qu'il faille à nouveau régler le niveau de l'eau.

## Holding Tank Level Sensors

This Tecma toilet system has Tank Level Sensors mounted on the outside of the black water tank.

**FULL TANK LOCKOUT:** For the safety of your system, the toilet will not flush when the Full Tank Sensor senses a full tank (LED is red).

**EMERGENCY OVERRIDE:** If the tank is full (LED is red) and an emergency flush is needed, press and hold either flush button for 6 seconds to flush toilet. **CAUTION:** This may cause overfilling of a waste tank and system back up. ⚠️ will flash.

### LED Sleep Mode

To save power consumption when not in use, an automatic LED sleep mode is programmed on this wall switch. If the toilet is not used for 8 hours, the keypad's LED lights will go out. The press of any button will start a flush and reactivate backlighting.

## Capteurs de niveau du bac à eaux usées

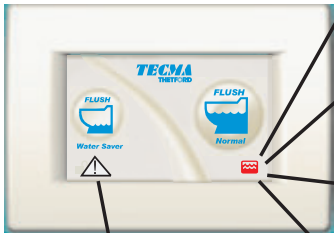
Ce système de toilette Tecma possède des capteurs de niveau de bac installés sur l'extérieur du bac à eaux usées.

**VERROUILLAGE DU BAC À EAUX USÉES PLEIN :** pour la sécurité de votre système, vous ne pourrez pas rincer tant que le capteur de pleine capacité du réservoir détecte un réservoir plein (le voyant DEL est rouge).

**RINÇAGE D'URGENCE :** si le réservoir est plein (le voyant DEL est rouge) et qu'il faut rincer d'urgence, appuyez un des deux boutons et maintenez-le pendant 6 secondes pour tirer la chasse d'eau. **MISE EN GARDE :** cela peut engendrer un trop-plein du bac à eaux usées et un reflux du système. ⚠️ clignotera.

### Mode veille DEL

Afin d'économiser la consommation d'électricité lorsque la toilette n'est pas utilisée, un mode veille automatique de la DEL est programmé sur ce commutateur mural. Si la toilette n'est pas utilisée pendant 8 heures, les voyants DEL du clavier s'éteignent. Tout bouton enfoncé déclenchera un rinçage et réactivera le rétroéclairage.



The diagram shows a control panel with two flush buttons labeled 'Water Saver' and 'Normal'. A warning triangle icon is located below the buttons. Five lines point from the text descriptions to specific LED symbols on the panel: a grey unlit symbol, a green lit symbol, a yellow lit symbol, a red lit symbol, and a flashing warning triangle symbol.

Symbol not lighted - toilet system is OFF, in sleep mode or not receiving power	Symbole sans lumière – le système de toilette est désenclenché, en mode veille, ou n'est pas alimenté
Symbol lighted Green - toilet system is ON and the holding tank is between Empty and Half Full	Symbole vert – le système de toilette est enclenché et le bac à eaux usées se situe entre vide et moitié plein
Symbol lighted Yellow - toilet system is ON and the holding tank is at least Half Full	Symbole jaune – le système de toilette est enclenché et le bac à eaux usées est au moins à moitié plein
Symbol lighted Red - toilet system is ON and the holding tank is Full	Symbole rouge – le système de toilette est enclenché et le bac à eaux usées est plein
⚠️ Diagnostic LED Warning Lights during over-ride Voyants diagnostiques d'alerte DEL pendant le dépassement	

## Winterization

This toilet must be winterized to avoid freeze damage. Failure to do so will void warranty. Follow vehicle manufacturer's winterization procedures. Typically, this involves emptying RV's potable water supply and using RV antifreeze (propylene glycol). Flush toilet until antifreeze is seen in bowl. Flush an additional five times with antifreeze mixture to ensure discharge line is winterized. Never use automotive type antifreeze.

## Hivérisation

Cette toilette doit être hivérisée pour éviter les dommages dus au gel. La non-exécution de cette clause annulera la garantie. Suivez les instructions d'hivérisation du fabricant du véhicule. Généralement, il faut vider le réservoir d'eau potable du VR et utiliser de l'antigel pour VR (1,2-propylèneglycol). Rincez la toilette jusqu'à ce que l'antigel soit visible dans la cuvette. Rincez encore cinq fois avec le mélange antigel afin d'assurer que le tuyau d'évacuation est hivérisé. N'utilisez jamais un antigel pour automobiles.



# Tecma Silence Plus Installation Instructions

## Instructions d'installation de Tecma Silence Plus

**Warning:** Thetford Corporation recommends that a qualified RV technician or electrician install toilet per all applicable codes and regulations. Improper installation can result in equipment damage, personal injury or death.

**Mise en garde :** Thetford Corporation recommande qu'un technicien ou un électricien VR qualifié installe la toilette selon les codes et les règles applicables. Une installation incorrecte peut causer des dommages à l'équipement, des blessures personnelles ou la mort.

### Required Tools

- Flat Screw Driver
- Philips Screw Driver
- Adjustable Wrench

### Electrical Connections Procedure

1. Locate areas where toilet and control panel will mount. Make sure length of control panel wire reaches the toilet.
2. Cut out area for control panel. Attach to wall with screws provided. Connect face plate.
3. Toilet requires a 12-VDC/40-AMP dedicated circuit with 8-gauge wire and 40-AMP breaker or fuse between the main bus or battery and a terminal located near the toilet.

### Plumbing Connections Procedure

4. Remove protective cap on solenoid valve if present and connect water supply line (1/2" NPT thread).
5. Discharge Connection: the internal diameter of the rubber discharge pipe is 1 1/2". Because of this soft rubber pipe, it is necessary to use a pvc hose barb (straight or curved) to make the connection with the discharge pipe/hose. After making hose connections, tighten all clamps.
6. The discharge connection is possible straight through the floor or above floor using a 90° elbow (see Fig. D & E for proper hose alignment for each). **Notes:** Discharge Tube position in back of Tecma is critical. Pulling top of Tube below the water level in bowl during installation results in water improperly draining from bowl. Also avoid pinching or kinking hoses.

### Outils nécessaires

- Tournevis plat
- Tournevis cruciforme
- Clé à molette

### Procédure de raccordement électrique

1. Repérez les endroits où la toilette et le panneau de commande seront montés. Assurez-vous que la longueur du fil du panneau de commande soit suffisante pour atteindre la toilette.
2. Découpez la zone pour le panneau de commande. Fixez-le à la paroi grâce aux vis fournies. Raccordez la plaque avant.
3. La toilette nécessite un circuit spécialisé 12 VDC/40 AMP avec un fil de diamètre 8 et un disjoncteur ou un fusible de 40 AMP entre la barre omnibus principale ou la batterie et une borne située près de la toilette.

### Procédure de raccordement des tuyaux

4. Enlevez le capuchon protecteur de la vanne électromagnétique s'il y a lieu et raccordez le tuyau d'approvisionnement en eau (1/2 po de filetage NPT).
5. Raccordement d'évacuation : le diamètre intérieur du tuyau d'évacuation en caoutchouc est de 1 1/2 po. À cause de ce tuyau en caoutchouc souple, il faut utiliser une barbelure en PVC (droite ou recourbée) pour raccorder le tuyau d'évacuation. Après avoir effectué ces raccordements, serrez toutes les brides.
6. Le raccordement d'évacuation peut se faire directement à travers le sol ou en dessus du sol en utilisant un coude à 90 °C (voir schémas D et E pour l'alignement correct du tuyau pour chaque solution). **Remarques :** la position du tuyau d'évacuation à l'arrière de la Tecma est d'importance critique. Tirer le haut du tuyau en dessous du niveau de l'eau dans la cuvette pendant l'installation cause une mauvaise évacuation de l'eau de la cuvette. Évitez également de serrer ou d'entortiller les tuyaux.

---

### Connections Procedure continued

7. Locate mounting location for toilet. Set toilet and attach it to floor using 4 lag bolts provided.
8. Flush test. The water refill level is factory-set to be approximately 1/2" above the bowl outlet. Program water level as described on Page 1.

---

### Procédure de raccordement, suite

7. Repérez l'endroit de montage de la toilette. Posez la toilette et fixez-la sur le sol au moyen des 4 tire-fond fournis.
8. Faites un essai de rinçage. Le niveau de remplissage d'eau est établi à l'usine et s'élève à environ 0,5 po en dessus de la rigole de la cuvette. Programmez le niveau d'eau tel que décrit en page 1.

---

### Toilet Mounting Procedure/Procédure de montage de la toilette



**Fig. D – Above Floor Discharge Hose Alignment (Recommended)**

**Sch. D – Alignement du tuyau d'évacuation en dessus du sol (recommandé)**



**Fig. E – Below Floor Discharge Hose Alignment**

**Sch. E – Alignement du tuyau d'évacuation en dessous du sol**

---

### Warranty

Tecma Silence Plus Toilet has a Limited 2-Year Warranty.

---

### Garantie

La toilette Tecma Silence Plus est assortie d'une garantie limitée de 2 ans.

---

### Questions?

*If you have any questions or need assistance, please contact Tecma Service at 1-800-543-1219.*

---

### Vous avez des questions?

*Si vous avez des questions ou si vous avez besoin d'aide, veuillez appeler le Service Tecma au 1-800-543-1219.*

---

### Tecma Parts/Pièces Tecma

These Service Parts are available:

Les pièces de rechange suivantes sont disponibles :



**Motor/Macerator Replacement**

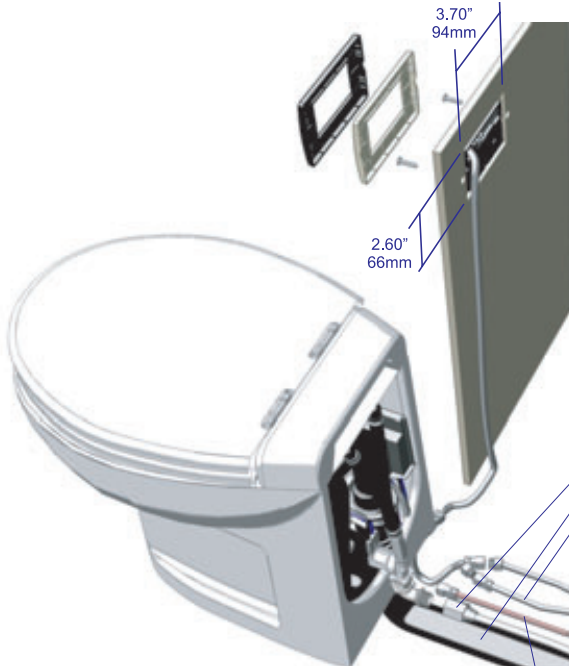
**Remplacement du moteur et du macérateur**



**Seat & Cover (Comes in Black, White & Bone)**

**Siège et couvercle (disponibles en noir, blanc et couleur os)**

# Tecma Connections & Wall Switch/Raccordements et commutateur mural Tecma



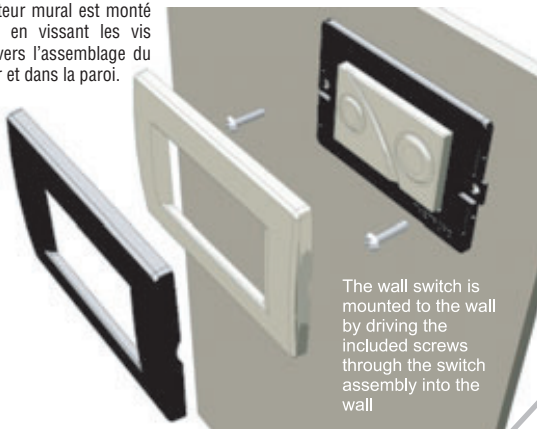
**Components and connections provided by installer**  
 water line (3/8" I.D.),  
 toilet drain tubing,  
 toilet harness to sensor wiring,  
 connection to main power

**Composants et raccords fournis par l'installateur**

tuyau d'eau (Di de 3/8")  
 tube de vidange de la toilette  
 câblage de fils couplés entre la toilette et le capteur  
 raccordement au courant principal

Power Input/Arrivée du courant  
 5 foot pigtail from Thetford  
 raccord flexible de 5 pi de Thetford

Le commutateur mural est monté sur la paroi en vissant les vis jointes à travers l'assemblage du commutateur et dans la paroi.

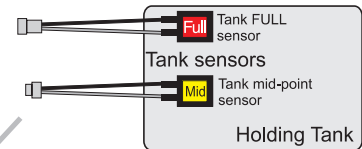


The wall switch is mounted to the wall by driving the included screws through the switch assembly into the wall

Toilet includes both Black & Bone colored Thetford bezels allowing for the best color choice per bathroom decor.

La toilette comprend des plaquettes noires et de couleur os afin de laisser le choix de la meilleure couleur pour la décoration de la salle de bains.

Le capteur étiqueté rouge est fixé à l'endroit le plus haut sur le réservoir pour indiquer sa capacité, ou à l'endroit désiré par l'installateur pour l'indicateur de pleine capacité du réservoir; le capteur étiqueté jaune est fixé à mi-hauteur de la capacité du réservoir.

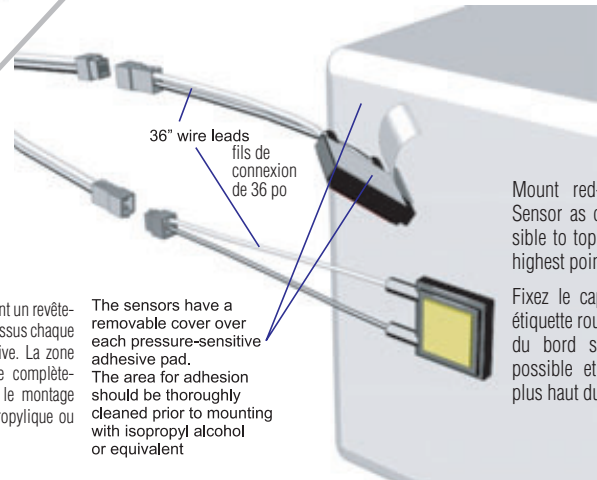


The Red labeled sensor is set at the highest point on the tank for the tank's capacity, or where the installer wants the Tank Full indication to be;  
 The Yellow labeled sensor is set at a mid-point in the tank's capacity

Capteur de PLEINE capacité du réservoir  
 Capteurs de réservoir  
 Capteur de moyenne capacité du réservoir  
 Bac à eaux usées

Les capteurs possèdent un revêtement amovible par-dessus chaque plaquette auto-adhésive. La zone d'adhérence doit être complètement nettoyée avant le montage avec de l'alcool isopropylique ou son équivalent.

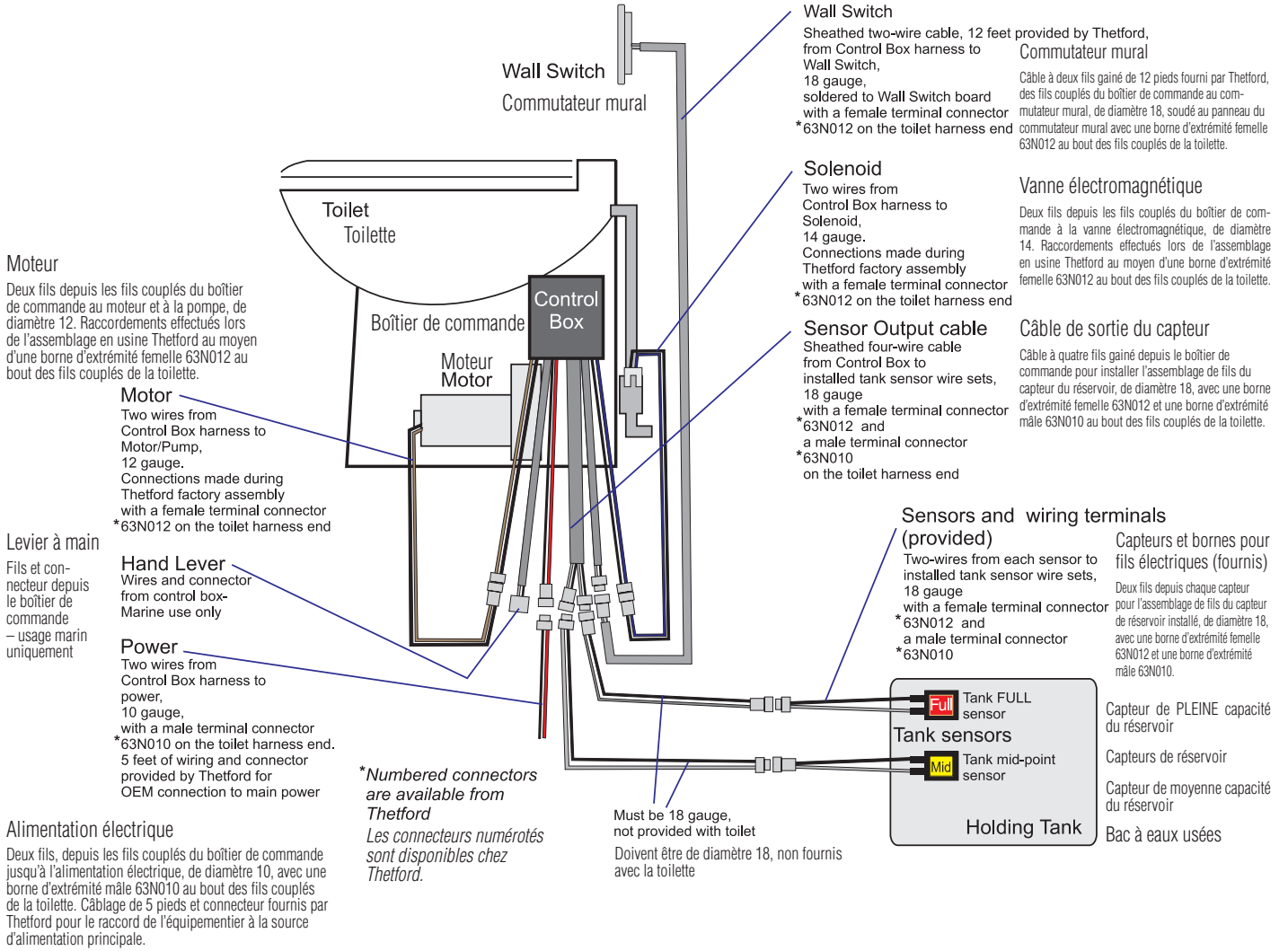
The sensors have a removable cover over each pressure-sensitive adhesive pad. The area for adhesion should be thoroughly cleaned prior to mounting with isopropyl alcohol or equivalent



Mount red-labeled Full Sensor as close as possible to top edge and on highest point of tank.

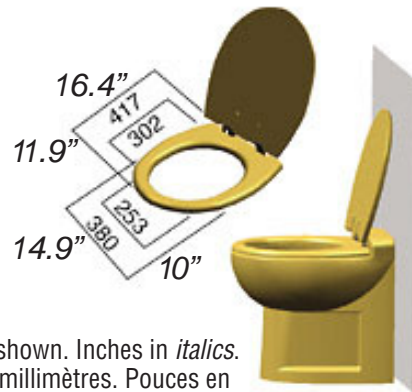
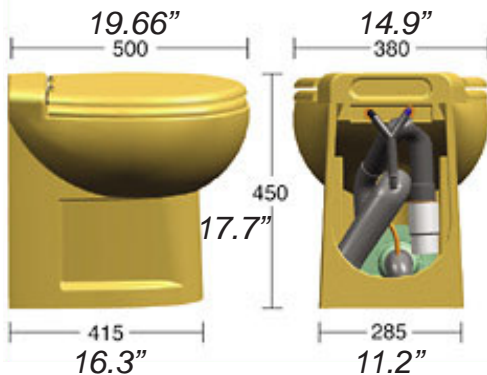
Fixez le capteur Plein à étiquette rouge aussi près du bord supérieur que possible et au point le plus haut du réservoir.

# Tecma Wiring Instructions/Instructions de câblage Tecma



## Weights (in pounds) and Dimensions (in inches)/Poids (en livres) et dimensions (en pouces)

	Weight/Poids	Height from/Hauteur	Seat/Largeur	Depth from/Profondeur	"Footprint"/« Surface de contact »	
		Floor/à partir du sol	Width/du siège	Wall/à partir de la paroi	Width/Largeur	Depth/Profondeur
Silence Plus	62	18.0	15.0	20.0	11.2	16.0



Millimeters shown. Inches in *italics*.  
Indiqué en millimètres. Pouces en *italique*.