

**Guide de l'utilisateur du cabinet permanent à
 chasse d'eau pour VR à eau fraîche**

**Manual del propietario Inodoros para vehículos
 de recreo Lavados con agua dulce**



Aqua-Magic V
 Hand or pedal flush
 à chasse d'eau manuelle ou par
 pédale
 Con sistema manual o de pedal
 para pasar el agua

Bravura
 Pedal flush
 à chasse d'eau par
 pédale
 Con sistema de
 pedal
 para pasar el agua

**Aqua-Magic
 Residence**
 Pedal Flush
 à chasse d'eau par
 pédale
 Con sistema de
 pedal
 para pasar el agua

**Aqua-Magic STYLE II & STYLE
 PLUS**
 China Bowl – Pedal Flush
 à cuvette en céramique – à
 chasse d'eau par pédale
 Con taza de cerámica – Con
 sistema de pedal
 para pasar el agua

**Operation / Utilisation /
 Funcionamiento**

**Hand operation/ utili-
 sation manuelle/Con
 sistema manual**

**Pedal operation/utilisation par pédale-
 Funcionamiento con sistema de pedal**

Aqua-Magic V

Aqua-Magic V

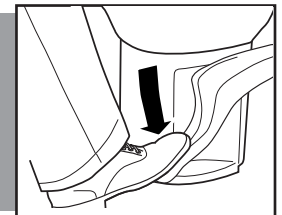
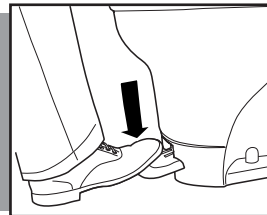
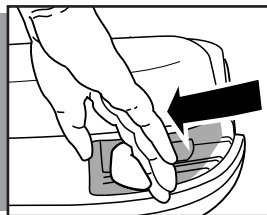
Bravura

Aqua-Magic STYLE Plus

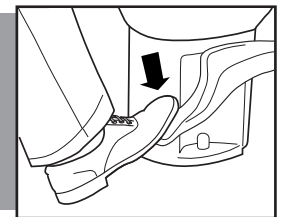
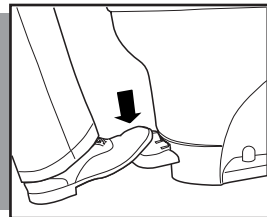
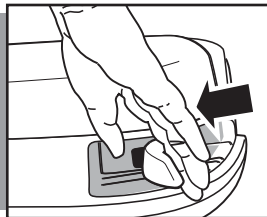
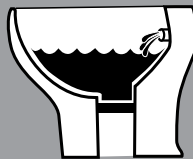
Aqua-Magic Residence

Aqua-Magic STYLE II

To flush, press all the way
 Pour tirer la chasse,
 appuyez jusqu'au bout
 Para descargar el tanque,
 oprímalo hasta el fondo



To add water, press halfway
 Pour ajouter de l'eau, appuyez
 seulement jusqu'à la moitié
 Para añadir agua, oprímalo
 hasta la mitad del recorrido



**Record Your Product ID In-
 formation Here**

See Parts page for location of
 Product ID/serial number labels.

**Inscrivez les renseignements relatifs à
 l'identification du produit ici**

Voir la page « Pièces » pour savoir où trouver les étiquettes
 de d'identité et le numéro de série du produit.

**Anote aquí la información para la identi-
 ficación del producto.**

Lea en la página anterior dónde están ubicadas las etiq-
 uetas de identificación del producto / número de serie.

Model/Modèle/Modelo: _____ **Part No./N° de la Pièce/No. de artículo :** _____ **Code/Código:** _____

NOTE: Removal of Product ID/
 serial number label can void
 your warranty.

REMARQUE : Enlever l'étiquette d'identité et le
 numéro de série du produit peut annuler votre ga-
 rantie.

Nota: El retirar la etiqueta de identificación del
 producto / número de serie puede invalidar la
 garantía.

Trouble Shooting

1. Leaks:

- A. Back of toilet: check water supply line connection at water valve. Resecure or retighten as necessary. If leak persists from water valve, replace.
- B. Vacuum breaker leaks while flushing: replace Vacuum Breaker or water module, depending on model.
- C. Between closet flange and toilet: check flange nuts for tightness. If leak continues, remove toilet and check flange height. Use Thetford spacers to adjust, if necessary, to 7/16" above floor. Replace flange seal.

2. Toilet won't hold water:

- A. Check for and remove any debris from blade/ball seal track.
- B. Check blade/ball seal compression with mechanism. If blade/ball seal is worn, replace.

3. Harder than normal pedal or hand lever operation:


Apply light film of **Thetford Toilet Seal Lubricant & Conditioner** or silicone spray to blade/ball. (Note: To avoid damage do not use spray lubricants other than silicone.)

4. **Poor flush:** Pedals or hand levers must be held fully open during flush. A good flush should be obtained within 2 to 3 seconds. If problem persists, remove the water supply line and check flow rate. The flow rate should be at least ten quarts (9.5 liters) per minute.

Winterizing

Draining Method

Turn off RV's water supply. Drain toilet bowl. Disconnect supply line at water valve. Completely drain the toilet's water supply line.

 **CAUTION:** To avoid damage, when using air pressure to blow water from lines, be sure toilet valve is open.

 **CAUTION:** If water is frozen in the toilet, do not attempt to flush until ice thaws.

Antifreeze Method

Use RV(potable) antifreeze only.

 **CAUTION:** Never use automotive type antifreeze.

Dépannage

1. Fuites

- A. À l'arrière du cabinet : Vérifier les connexions de la conduite d'arrivée au robinet. Resserrer au besoin. Si la fuite persiste, remplacer le robinet.
- B. Le dispositif anti-refoulement fuit quand la chasse d'eau est activée : remplacer le dispositif anti-refoulement ou le module d'eau, selon le modèle.
- C. Entre la bride de sol et la toilette : vérifier que les écrous d'accouplement sont bien serrés. Si la fuite se poursuit, enlever la toilette et vérifier la hauteur des écrous d'accouplement. Ajuster au moyen des intercalaires Thetford, s'il y a lieu, à 7/16 po au-dessus du sol. Remplacer le raccord évasé.

2. La toilette ne retient pas l'eau :

- A. Vérifier et enlever tout débris des sillons du joint d'étanchéité de la pale / bille.
- B. Vérifier la compression du joint d'étanchéité de la pale / bille cale sur le dispositif. Remplacer le joint s'il est usé.


3. Pédale ou levier manuel plus difficiles à activer qu'à la normale : Appliquer une fine couche de **Toilet Seal Lubricant & Conditioner de Thetford** ou silicone en aérosol sur la pale / bille. (Nota : pour éviter les bris, n'utiliser aucuns lubrifiants en aérosol que ces qui contient du silicone.)

4. **Chasse d'eau faible :** Les pédales et les leviers doivent être maintenus en position ouverte pendant tout le temps que la chasse d'eau fonctionne. Une bonne évacuation de l'eau ne devrait pas prendre plus de deux à trois secondes. Si les problèmes persistent, retirer la conduite d'arrivée d'eau et vérifier le débit; il devrait être d'au moins 10 pintes (9,5 litres) à la minute.

Pour hivériser

Méthode de drainage

Fermer l'alimentation en eau du VR. Drainer la cuvette de la toilette. Débrancher le tuyau d'alimentation au niveau du robinet. Drainer complètement la conduite d'alimentation en eau

 **MISE EN GARDE:** pour éviter les bris lorsqu'on utilise de l'air sous pression pour évacuer l'eau des conduits, s'assurer que le robinet est ouverte.

 **MISE EN GARDE:** Si l'eau est gelée à l'intérieur du cabinet, n'essayez pas de la vider avant que la glace ne dégèle.

Méthode antigel

Utiliser l'antigel (potable) pour véhicule de plaisance seulement.

 **MISE EN GARDE :** Ne jamais utiliser les antigels pour voiture.

Búsqueda de fallas

1. Fugas:

- A. Parte posterior del inodoro: Revise la conexión del tubo de suministro de agua a la válvula de agua. Vuelva a sujetarla o a apretarla, según sea necesario. Si continua escapándose agua de la válvula, cámbiela.
- B. Fugas del dispositivo rompevacío al pasar el agua: Dependiendo del modelo, cambie el dispositivo rompevacío o el módulo de agua.
- C. Entre la brida del suelo y el inodoro: Verifique que las tuercas de la brida del suelo estén bien ajustadas. Si continúa la fuga, retire el inodoro y revise la altura de la brida. Si es necesario, use separadores Thetford para ajustarla a 7/16" por encima del piso. Cambie el sello de brida del suelo.

2. El inodoro no retiene el agua:

- A. Examine y retire todo desecho de la guía del sello de la paleta/bola.
- B. Con un mecanismo de bola, controle la compresión del sello de la paleta/bola. Si la junta está gastada, cámbiela.


3. El pedal o la palanca manual están más difíciles de mover que lo normal: Aplique una película fina del **Toilet Seal Lubricant & Conditioner Thetford** o de **silicona** en aerosol a la paleta/bola. (Nota: Para evitar daños, no rocíe ningún lubricante que no sea silicona.)

4. **Descarga de agua deficiente:** Durante el paso del agua, debe mantenerse el pedal o la palanca manual totalmente abiertos. Una buena descarga del agua debe lograrse en 2 o 3 segundos. Si el problema persiste, saque el tubo de suministro de agua y revise el caudal. El caudal debe ser de por lo menos diez cuartos de galón (9,5 litros) por minuto.

Preparación para el invierno

Por drenado

Cierre el suministro de agua del VR. Drene la taza del inodoro. Desconecte la tubería de suministro de la válvula de agua. Drene completamente la tubería de suministro de agua.

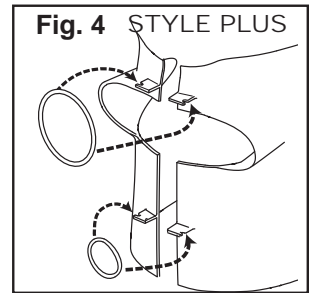
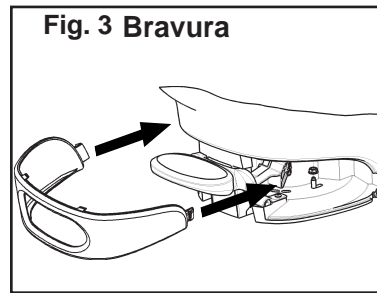
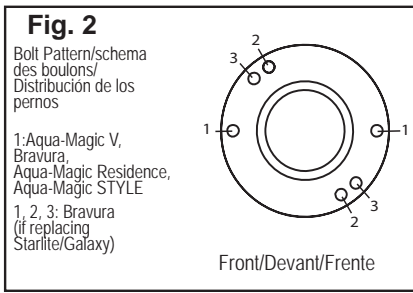
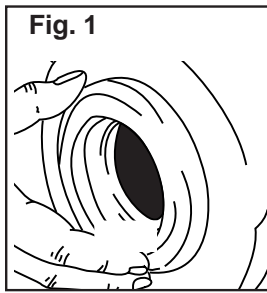
 **ADVERTENCIA:** PARA EVITAR DAÑOS, CUANDO USE AIRE A PRESIÓN PARA ELIMINAR EL AGUA DE LA TUBERÍA, COMPRUEBE QUE LA VÁLVULA DEL INODORO ESTÉ ABIERTA.

 **ADVERTENCIA:** Si hay agua congelada en el inodoro, no intente pasar agua hasta que el hielo se derrita.

Con anticongelante

Use sólo anticongelante (potable) para vehículos de recreo.

 **ADVERTENCIA:** Nunca use anticongelante para automóviles.



Installation

Required Tools

- Adjustable wrench
- 1/2" ratchet or box wrench

If carpeted:

- Carpet cutting tool
- Marker or chalk

Plumbing required:

For adequate flush, a 3/8" I. D. water supply line with good flow is required

Procedure

1. Remove old toilet and closet flange seal.
 2. Attach new closet flange seal to new toilet, lip side down (Fig. 1).
 3. **STYLE Plus and Bravura only:** Remove shroud from base of unit (Figs. 3 & 4).
- With mounting bolts in place, position toilet over closet flange (Fig. 2). If not carpeted, go to Step 5.
4. **If carpeted**, trace around toilet, remove toilet and cut away carpet to expose floor. Carpet beneath pedal may also need to be removed.
 5. Reset toilet. Using body weight, press toilet to floor.
 6. Tighten nuts until toilet is stable. **Do not overtighten.**
 7. Connect water line to water valve/ elbow using 1/2" NPT tube fittings.
 8. Turn on water and flush. Check for leaks.
 9. **Bravura only:** Install Shroud (Fig. 3). **STYLE PLUS only:** Attach shroud to toilet by depressing pedal and placing the pedal opening over the pedal and pushing it firmly against the base. Press the sides of the shroud to the toilet and attach two O-rings on the hooks to secure it. Make sure to engage dual lock under front of shroud by tapping shroud above pedal (Fig. 4).

Removal

Follow the installation directions in reverse order.

Installation

Outils nécessaires à l'assemblage

- Clé réglable
- Clé polygonale de 1/2 po

Si le plancher est recouvert de tapis :

- Coupeur de tapis
- Un crayon ou de la craie

Plomberie requise :

Pour une bonne chasse, il faut avoir une conduite d'alimentation en eau de 3/8" D.I. avec un débit bon.

Procedure

1. Enlever l'ancien cabinet et le joint d'étanchéité de la bride de sol.
 2. Fixer le nouveau joint d'étanchéité de la bride de sol au nouveau cabinet le côté de la lèvres vers le bas (voir fig. 1).
 3. **Style Plus et Bravura seulement :** Enlever l'enveloppe de protection située à la base de l'unité.
- Une fois les boulons de fixation en place, aligner cabinet sur la bride de sol (voir fig. 2). Si le plancher n'est pas recouvert de tapis, aller à l'étape 5.
4. **S'il y a du tapis**, faire un tracé autour du cabinet, le retirer et enlever le tapis de sorte que le plancher soit visible. Il se peut que le tapis qui reste sous la pédale de la chasse d'eau doive être enlevé également.
 5. Replacer la toilette. Installer le nouveau cabinet en appuyant fortement sur le dessus.
 6. Serrer les écrous d'un à deux tours supplémentaires pour que le cabinet soit stable. **Ne pas serrer excessivement.**
 7. Raccorder l'arrivée d'eau au robinet de prise d'eau en coude à l'aide de pas de tuyauterie NPT de 1/2 po.
 8. Raccorder l'alimentation en eau et tirer la chasse. Vérifier s'il y a des fuites.
 9. **Modèle Bravura seulement :** Installer l'enveloppe de protection (fig. 3). **Modèle PLUS seulement :** Fixer l'enveloppe de protection à la toilette en appuyant sur la pédale tout en alignant l'orifice sur la pédale et en l'enfonçant fermement dans le socle. Presser les côtés de l'enveloppe de protection sur la toilette et fixer les deux joints toriques aux crochets pour les maintenir en place. Tarauder l'enveloppe sur la pédale pour s'assurer d'engager le double verrou sous le devant de l'enveloppe de protection. (Fig. 4).

Retrait

Suivre les instructions d'installation en commençant par la fin.

Instalación

Herramientas necesarias

- Llave inglesa
- Llave poligonal o trinquete de 1/2"

Si el piso está alfombrado:

- Herramienta de corte para alfombrar
- Marcador o tiza

Tubería necesaria:

Para una descarga adecuada, se necesita una tubería de suministro de agua de 3/8" (Diámetro interior mín.), con un buen flujo.

Procedimiento

1. Saque el inodoro antiguo y el sello de brida del suelo.
2. Instale el sello de brida del suelo nuevo en la parte inferior del inodoro nuevo, con el lado del borde hacia abajo (Fig. 1).
3. **Style Plus y Bravura solamente:** Saque el recubrimiento de alrededor de la base de la unidad. Con los pernos de montaje en su sitio, coloque el tanque sobre la brida del suelo (Fig. 2). Si el piso no está alfombrado, vaya al paso 5.
4. **Si el piso está alfombrado**, trace una línea alrededor del inodoro, saque el inodoro y corte y saque la alfombra, dejando expuesto el piso. Es posible que también sea necesario cortar la alfombra que esté bajo el pedal.
5. Vuelva a sentar el inodoro. Con el peso de su cuerpo, presione el inodoro contra el piso.
6. Apriete las tuercas de manera que el inodoro quede estable. **No las apriete demasiado.**
7. Conecte el tubo de suministro a la válvula de agua / codo con conector de 1/2" de rosca nominal de tubos mientras.
8. Abra el suministro de agua y pase el agua. Compruebe que no haya fugas.
9. **Sólo el modelo Bravura:** Instale el recubrimiento (Fig. 3). **Sólo el modelo STYLE PLUS:** Para acoplar el recubrimiento al inodoro oprima el pedal y coloque la abertura sobre el mismo, luego empujela firmemente contra la base. Oprima ambos lados del recubrimiento contra el inodoro y coloque en los ganchos dos juntas tóricas para fijarlo. Golpee ligeramente el recubrimiento sobre el pedal para verificar que el cierre doble se haya enganchado debajo del mismo. (Fig. 4).

Para sacarlo

Siga las instrucciones de instalación en orden inverso.

Deodorizing

This toilet was designed to be compatible with Thetford brand holding tank deodorants.

Cleaning

Use Thetford Aqua-Clean™ non-abrasive cleaner with a soft-bristle, non-abrasive bowl brush, sponge or soft cloth. DO NOT USE SCOURING POWDERS, ACIDS OR CONCENTRATED CLEANERS, WHICH CAN DAMAGE SURFACES, PLASTIC PARTS AND RUBBER SEALS. FAILURE TO DO SO CAN VOID YOUR WARRANTY.

Pour désodoriser

Cette toilette est conçue pour être compatible avec les désodorisants pour bac à eaux usées de marque Thetford.

Pour nettoyer

Utiliser le nettoyeur non-abrasif Aqua-Clean™ de Thetford avec une brosse de cuvette à soie souple, non abrasive, une éponge ou un chiffon. NE PAS UTILISER DE POUDRE À RÉCURER, D'ACIDE OU DE NETTOYANTS CONCENTRÉS QUI PEUVENT ENDOMMAGER LES SURFACES, LES PIÈCES EN PLASTIQUE ET LES JOINTS D'ÉTANCHÉITÉ EN CAOUTCHOUC. TOUT MANQUEMENT À CET ÉGARD PEUT ENTRAÎNER L'ANNULATION DE VOTRE GARANTIE.



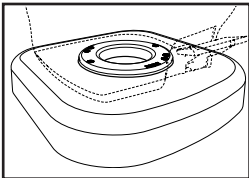
Para desodorizar

Este inodoro ha sido diseñado para ser compatible con la marca de desodorantes Thetford para tanques de retención.

Para limpiar

Use el producto de limpieza no abrasivo Aqua-Clean™ de Thetford, con un cepillo no abrasivo de cerdas suaves para inodoros, con una esponja o con un paño suave. NO USE POLVOS PARA RESTREGAR, PRODUCTOS DE LIMPIEZA ÁCIDOS NI CONTENTRADOS, QUE PUEDAN DAÑAR LAS SUPERFICIES, LAS PIEZAS DE PLÁSTICO Y LOS SELLOS DE CAUCHO. EL HACERLO PUEDE INVALIDAR LA GARANTÍA.

Options



Thetford Toilet Riser

- Increases comfort
- Raises toilet 2.5 inches
- Fits all Aqua-Magics and Bravura

Options

L'élévateur de cabinet Thetford

- Augmente le confort
- Élève la cuvette de 2-1/2 po
- Convient à tous les modèles Aqua-Magic et Bravura

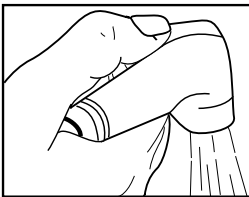
Opciones

Elevador del inodoro Thetford

- Ofrece mayor comodidad
- Eleva el inodoro 2,5" más
- Sirve para todos los modelos Aqua-Magic y Bravura

Hand spray

(Option with Bravura, Aqua-Magic V, Aqua-Magic STYLE & Aqua-Magic Residence)



- Easy to attach to existing water valve

Jet à main

(Optionelle avec Bravura, Aqua-Magic V, Aqua-Magic STYLE & Aqua-Magic Residence)

- Facile à brancher à un robinet d'eau existant.

Rociador manual

(Opcional con los modelos Bravura, Aqua-Magic V, Aqua-Magic STYLE & Aqua-Magic Residence)

- Fácil de acoplar a la válvula de agua existente.

Service & Parts

For parts and/or service, contact a local Thetford Certified Service Center (CSC) or an RV Dealer. For warranty issues or more information, call Thetford's Customer Relations Department at:

1-800-521-3032.

When you call, please have available:

1. Your name and address
2. The toilet Model and Code from ID labels.
3. claim.
4. Proof of date of purchase.

Pièces et main-d'oeuvre

Pour les pièces et (ou) pour la main-d'oeuvre, communiquer avec un centre de service Thetford certifié (CSC), avec un détaillant d'accessoires marins ou de véhicules de plaisance. Pour toute question reliée à la garantie ou des enseignements additionnels, appeler le service à la clientèle au :

1-800-521-3032.

Lorsque vous nous appeler, assurez-vous d'avoir les renseignements suivants :

1. Votre nom et votre adresse.
2. Le modèle et le code (situé sur l'étiquette d'identification).
3. La description du problème ou la raison du renvoi.
4. La preuve de la date d'achat.

Servicio y repuestos

Para comprar repuestos u obtener servicio de mantenimiento, inclusive durante la vigencia de la garantía, comuníquese con el centro de servicios autorizado de Thetford más cercano o con un concesionario de vehículos de recreo o un distribuidor de artículos para embarcaciones. O, para mayor información, llame al departamento de relaciones con el cliente de Thetford, al:

1-800-521-3032.

Cuando llame, tenga a la mano la siguiente información:

1. Su nombre y su dirección.
2. El modelo, el número de artículo y el código del inodoro que aparece en la etiqueta de identificación.
3. El problema o la razón de la reclamación.
4. El comprobante con la fecha de compra.

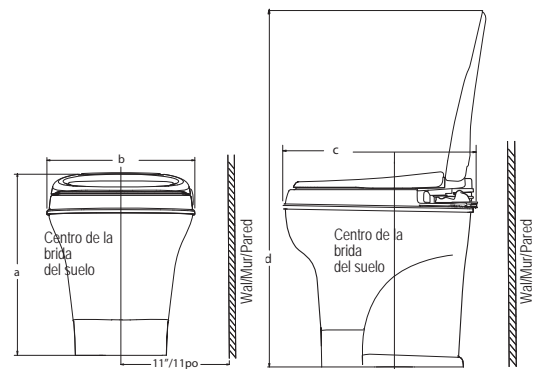
Dimensions/Dimensions/Dimensiones

	Profile/Profil/Perfil	
	High/Haut/alto	Low/Bas/bajo
Aqua-Magic V	a: 18-1/2"/po	14"/po
	b: 15-1/8"/po	15-1/8"/po
	c: 17-1/8"/po	17-1/8"/po
	d: 32-1/4"/po	28-1/8"/po
	e: 11"/11 po	11"/11 po
Bravura	a: 17-7/8"/po	14"/po
	b: 16-9/16"/po	16-9/16"/po
	c: 20-3/16"/po	20-3/16"/po
	d: 34-3/8"/po	30-1/2"/po
	e: 11"/po	11"/po
Aqua-Magic Residence	a: 19.5"/po	14.0"/po
	b: 15.3"/po	15.3"/po
	c: 19.8"/po	19.8"/po
	d: 34.1"/po	28.6"/po
	e: 9.5"/po	9.5"/po

STYLE PLUS

STYLE II

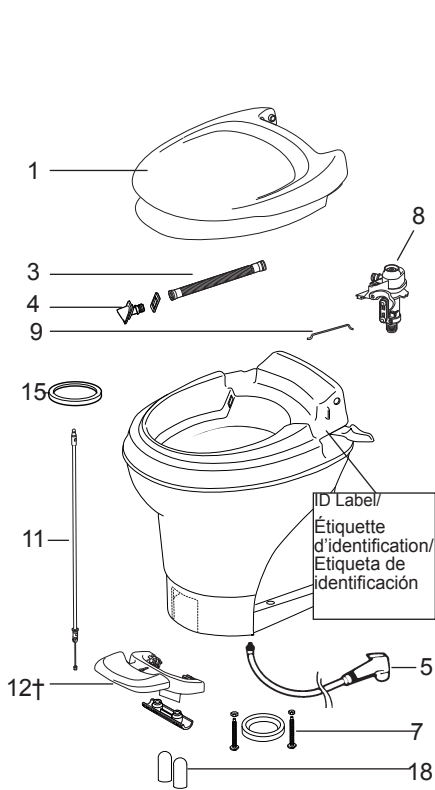
	Profile/Profil/Perfil	
	High/Haut/alto	Low/Bas/bajo
a:	20.04"/po	15.24"/po
b:	16"/po	16"/po
c:	21.1"/po	21.1"/po
d:	34.3"/po	29.5"/po
e:	11"/po	11"/po
a:	19.84"/po	14.37"/po
b:	15.6"/po	15.6"/po
c:	19.76"/po	19.76"/po
d:	34.13"/po	28.62"/po
e:	9-1/2"/po	9-1/2"/po



Front View/Vue de face/Vista delantera

Side View/Vue du côté Vista lateral derecha

Aqua-Magic V



Parts

Before ordering parts, record the Product ID information. Specify High or Low.

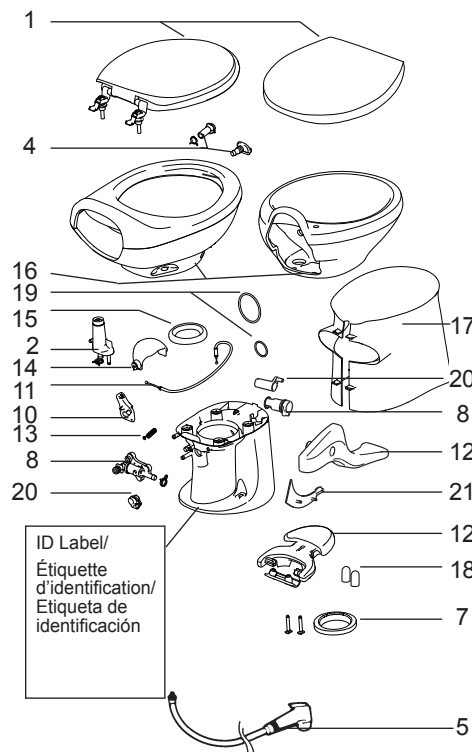
No. Description

1. Seat and Cover (sold as set only)
2. Vacuum Breaker*
3. Flush Tube
4. Flush Nozzle Assy.
5. Hand Spray Kit (Water Saver Option Only)
6. Mechanism Assembly
7. Closet Flange Seal & Bolt Package
8. Water Module/Water Valve
9. Water Valve Link
10. Water Valve Drive Arm
11. Cable Replacement Pkg.†
12. Pedal Pkg.†
13. Return Spring (Style Plus)
14. Waste Ball
15. Blade Seal
16. Bowl
17. Shroud (specify high or low)
18. Bolt Caps
19. Shroud O-Rings
20. Waste Ball Drive Arm
21. Pedal Cover Insert

† Pedal Flush only

*In the event of Vacuum Breaker failure the Vacuum Breaker Assembly must be replaced.

Aqua-Magic STYLE PLUS Aqua-Magic STYLE II Aqua-Magic Residence



Pièces

Avant de commander des pièces, prendre en note les renseignements apparaissant sur l'étiquette d'identification du produit. Spécifier la hauteur (haut ou bas).

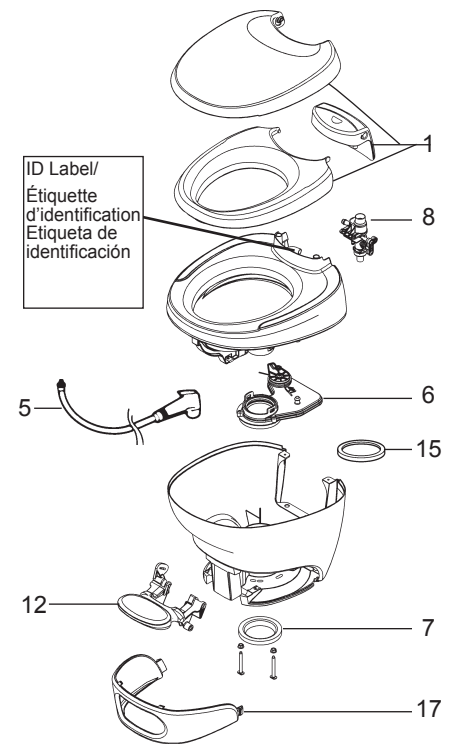
N° Description

1. Couvercle et abattant (vendu seulement ensemble)
2. Casse-vide*
3. Tube de chasse
4. Assemblage de buse de chasse
5. Dispositif de vaporisation manuelle
6. Assemblage mécanique
7. Joint d'étanchéité de la bride de sol et boulons
8. Module d'eau/Robinet
9. Raccordement pour robinet de prise d'eau
10. Bras d'entraînement du dispositif de vidange à bille
11. Ensemble pour fil métallique
12. Ensemble de pédales
13. Ressort de retour (Style Plus)
14. Dispositif de vidange à billes
15. Joint d'étanchéité de la pale
16. Cuve
17. Capot
18. Chapeaux de boulon
19. Joints toriques de l'enveloppe de protection
20. Bras d'entraînement du dispositif de vidange à bille
21. Couvre-pédale à insérer

†Chasse d'eau par pédale seulement

* Si le dispositif anti-refoulement fait défaut, l'assemblage anti-refoulement doit être remplacé.

Bravura



Lista de repuestos

Antes de hacer un pedido de repuestos, anote los datos de identificación. Especifique si es para un modelo de perfil alto o de perfil bajo.

No. Descripción

1. Tapa y asiento (ólo se vende como un juego)
2. Válvula rompevacío*
3. Tubo de descarga
4. Unidad de boquilla de enjuague
5. Juego de rociador manual (sólo en la opción de ahorro de agua)
6. Unidad del mecanismo
7. Juego de brida del suelo y pernos
8. Módulo de agua / Válvula de agua
9. Eslabón para la válvula de agua
10. Palanca para bola del mecanismo de descarga de aguas negras
11. Juego de cable de repuesto†
12. Juego del pedal +
13. Resorte de retorno (Style Plus)
14. Bola del mecanismo de descarga de aguas negras
15. Sello de la paleta
16. Taza
17. Cubierta
18. Tapas de perno
19. Junta tórica para el recubrimiento
20. Palanca para bola del mecanismo de descarga de aguas negras
21. Pieza de inserción para la tapa del pedal

†Sólo en el sistema de descarga a pedal

*En caso de falla del dispositivo rompevacío, debe cambiarse la unidad del mismo.

Questions?/Des questions?/¿Preguntas? 1-800-521-3032

See your dealer for more information about Thetford products. Or, write or call:

Pour obtenir de plus amples renseignements au sujet des produits Thetford, communiquez avec votre détaillant. Ou, nous écrire ou nous appeler aux adresses et aux numéros suivants :

Para mayor información acerca de los productos Thetford, visite al distribuidor más cercano. O, llame o escriba a:

Aqua-Kem, Bravura, Aqua-Magic V, Aqua-Magic STYLE, Aqua-Magic Residence and Aqua-Clean are trademarks of Thetford Corporation.

www.thetford.com

Aqua-Kem, Bravura, Aqua-Magic V, Aqua-Magic STYLE et Aqua-Clean sont des marques de Thetford Corporation.

Aqua-Kem, Bravura, Aqua-Magic V, Aqua-Magic STYLE y Aqua-Clean son marcas de Thetford Corporation.